



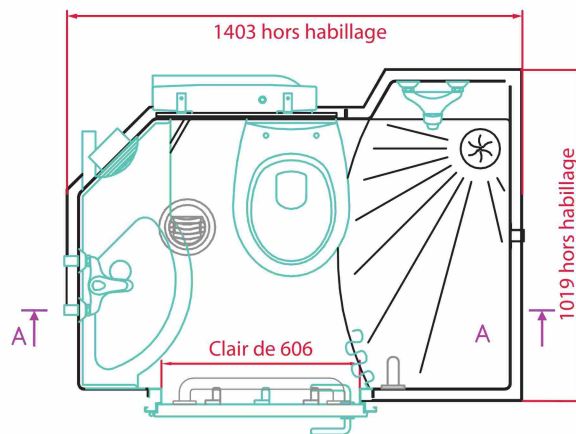
Mininova



La solution
"petits
espaces".

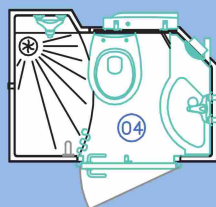
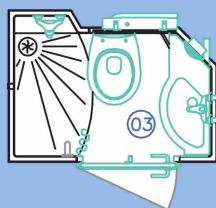
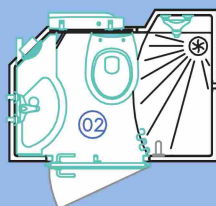
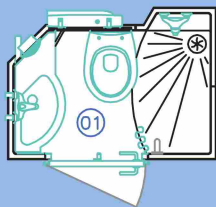
- Surface au sol : 1,45 m²
- Passage mini par élément : 1900 x 700 mm
- Poids total du bloc : 140 - 160 kg

VUE EN PLAN

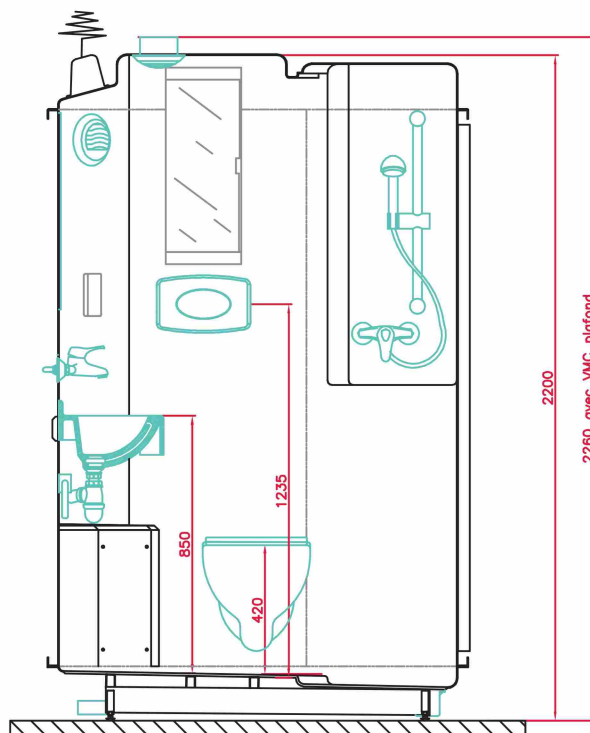


Echelle : 1/25

Sens des cabines



ELEVATION A-A



La Structure

- Receveur, plafond et 2 parois en composite polyester.
- Sol relief anti-dérapant.
- Classement au feu : M2

Les Equipements

- Bloc-porte composé d'une huisserie métallique E.Z. et d'une porte alvéolaire laquée avec serrure et poignée.
- Plan vasque en béton de résine avec mitigeur en laiton chromé et découpe porte-serviette sur bandeau avant.
- Ensemble douche : mitigeur douche avec flexible et pomme de douche chromée posée sur une barre réglable.
- Cuvette wc courte suspendue équipée d'un abattant double et d'un réservoir encastré double débit 3L/6L.
- Accessoires : miroir grand format, rideau de douche, porte-savon, distributeur de papier et porte-peignoir.

L'Electricité et la Ventilation

- 2 spots halogènes TBT IP23 35W encastrés en plafond.
- Prévoir un disjoncteur différentiel 10A/30mA.
- Liaison équipotentielle en attente.
- Bouche VMC.

Les Raccordements

- Accès à la tuyauterie d'alimentation et aux évacuations par une trappe démontable située sous la vasque.

Les Options

- Mitigeur douche thermostatique.
- Mitigeur douche temporisé.
- Mitigeur vasque temporisé.
- Pomme de douche fixe.
- Etagère verre ou petite armoire de toilette.
- Porte polyester ou stratifiée.
- Prise rasoir / prise de courant.
- Suppression fonction wc.
- Barre de maintien verticale.
- Barre porte-serviette.
- VMC hygoréglable.
- Porte-peignoir supplémentaire.

Hors Prestations

- Déchargement, manutention et habillage.

