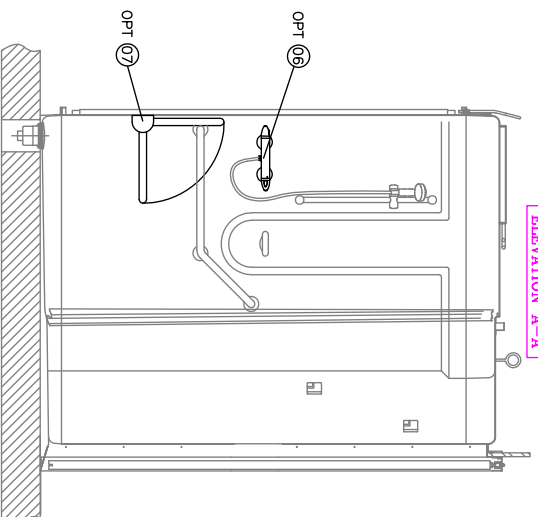


ELEVATION C-C

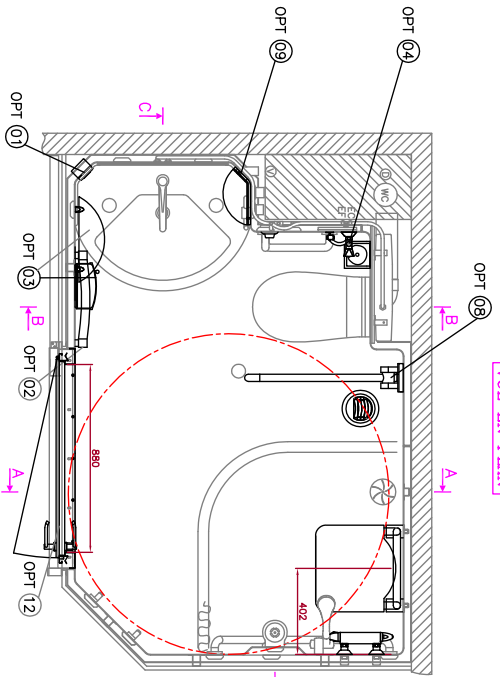


ELEVATION A-A

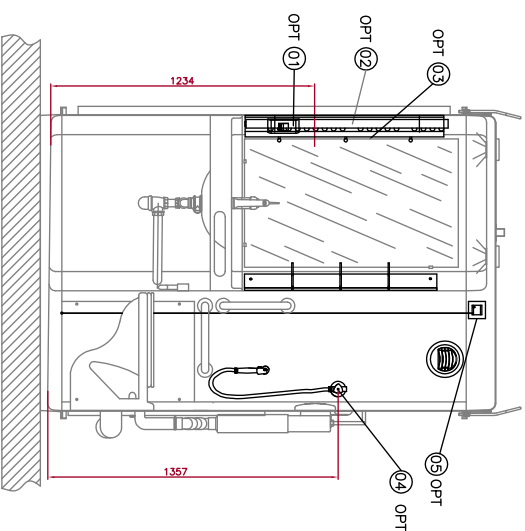
TABLEAU DE DESIGNATION DES OPTIONS

REP.	DESIGNATION
01	Prise rasoir ou prise de courant (Incompatible avec option 4)
02	Stèche serviettes (Incompatible avec option 3)
03	Petite ornire de toilette ou étagères verre (Incompatible avec option 2)
04	Lune bassin
05	Réservation appui infirmière (Incompatible avec option 4)
06	Multiplex douche thermostatique
07	Séjour de Douche Robotisable
08	Barre Réversible
09	Murale bois en meubler natifque + étagères verres
10	Bacche VMC Hygroscopique
11	Porte aérofile
12	Porte latérale
13	Ensemble brosses WC

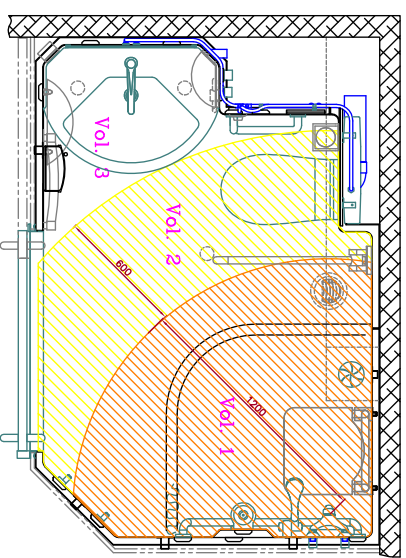
VUE EN PLAN



ELEVATION B-B

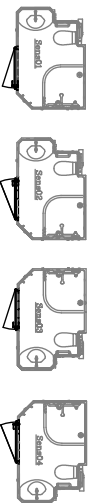


VUE EN PLAN DES VOLUMES ELECTRIQUES



TOLERANCE GENERALE ±5 SAUF SPECIFICATIONS

Table des modèles



K	Mise à jour du plan et des options	19/02/09	C.PI.
Indice	Designation	Date	Norm
Ce plan est la propriété de Boudier et ne peut être diffusé à un tiers sans autorisation écrite			
<p>ANAVA Groupe ABITANOVA Tel. : 09 60 39 45 43</p>		<p>ABITANOVA 13 rue Yves de Kerjuelen 56400 AURAY</p>	
<p>Dessiné par NC</p>		<p>Date 20/09/99</p>	
<p>Echelle 1/25</p>		<p>Numéro du plan B260025d</p>	
<p>SPACIANOVA Standard Plan des options</p>		<p>Indice K</p>	