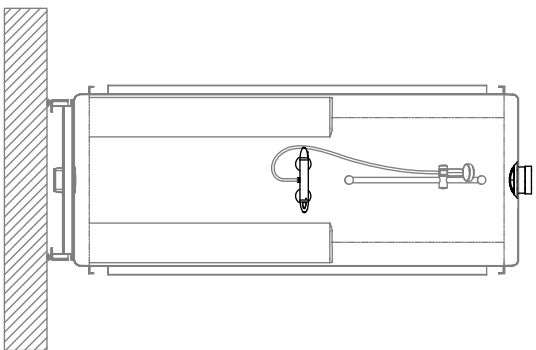
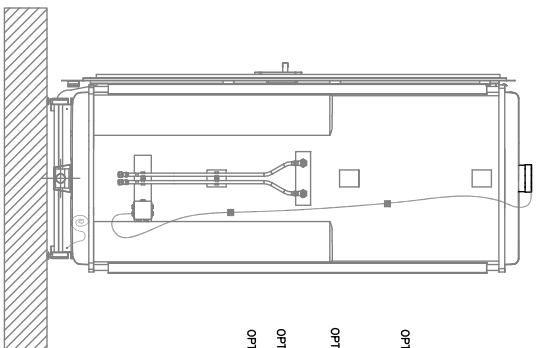


ELEVATION A-A



VUE SUIVANT B



ELEVATION C-C

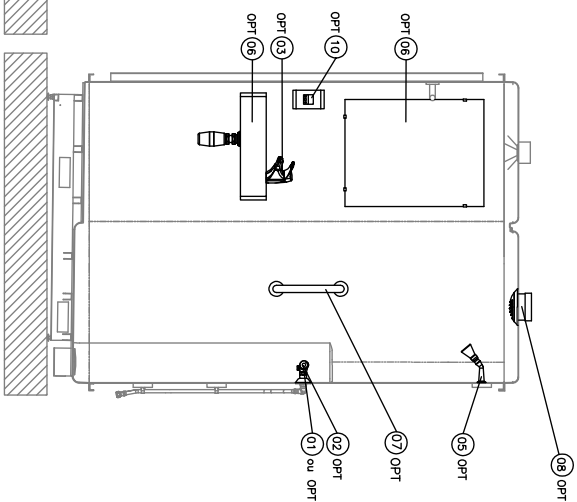
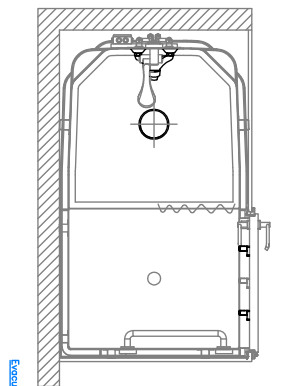


TABLEAU DE DESIGNATION DES OPTIONS

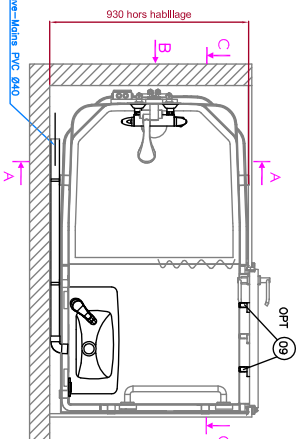
REF.	DESIGNATION
01	Motreur double thermostatique
02	Motreur double thermostat *
03	Motreur thermostat temporel *
04	Porte stérilisé
05	Formes de sèche fixe
06	Lame multistripéur et miroir
07	Serre us multistripéur
08	VAC hydrophobe
09	Porte patinoir supplémentaire
10	Prise rasoir
11	

* avec option lave mains

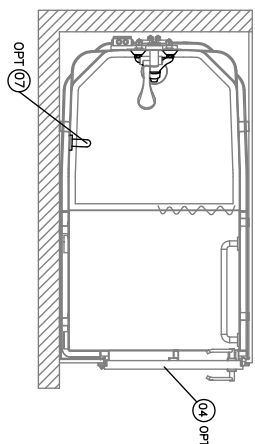
ENCOMBREMENT SUIVANT SENS 01 ET 02



ENCOMBREMENT SUIVANT SENS 01 ET 02 AVEC OPTION LAVE-MAINS



ENCOMBREMENT SUIVANT SENS 03 ET 04



VUE EN PLAN DES VOLUMES ELECTRIQUES

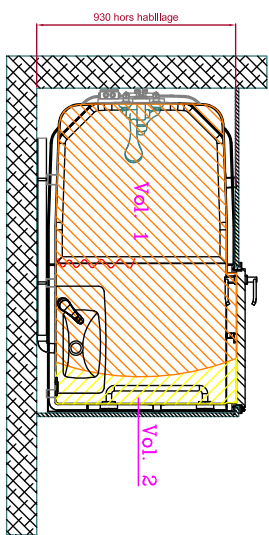
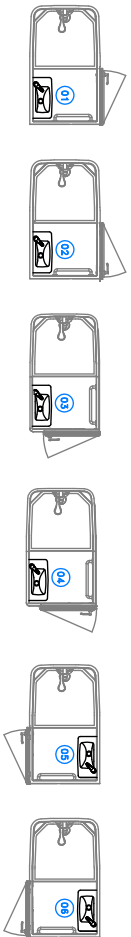


Table des modèles



G	Mise à jour des options	15/09/10	ED
F	Mise à jour du plan et des options	10/03/09	PC
Indice	Designation	Date	Nom

TOLERANCE GENERALES ±5 SAUF SPECIFICATIONS

Ce plan est la propriété de Baudet et ne peut être diffusé à un tiers sans autorisation écrite

SIMPLINOVA Standard

Plan des options

<p>ANAVA Groupe ABITANOVA Tel. : 09 60 39 45 43</p>		<p>ABITANOVA 13 rue Yves de Kerquelen 56400 AURAY</p>	
Destiné par	Date	Echelle	Numero du plan
EP	16/04/04	1/25	B370025c
			Indice
			G