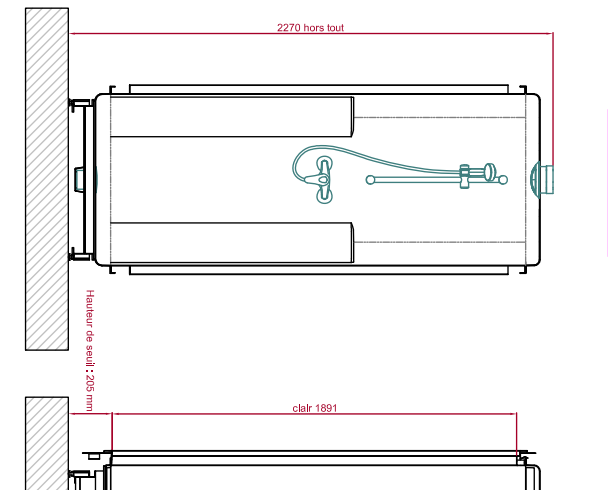
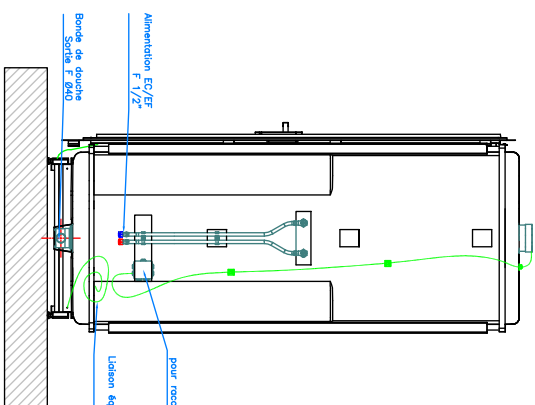


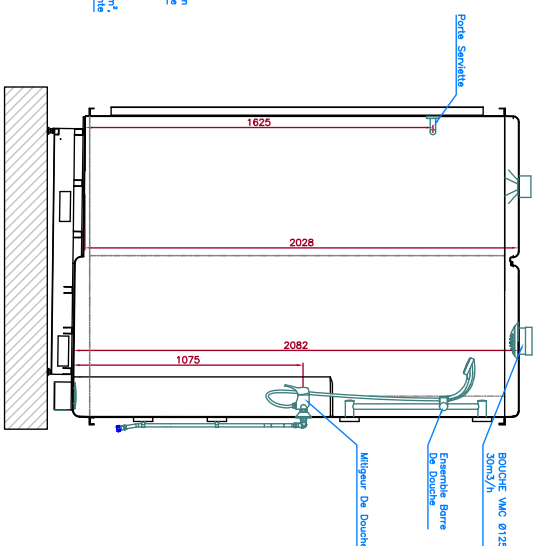
ELEVATION A-A



VUE SUIVANT B



ELEVATION C-C

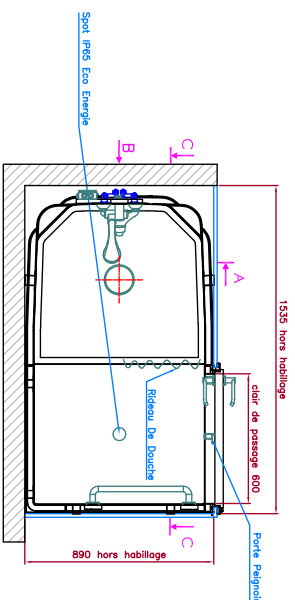


PLANS DE DÉTAILS COMPLÉMENTAIRES
 -Plan des raccordements sanitaires et électriques: B370025b

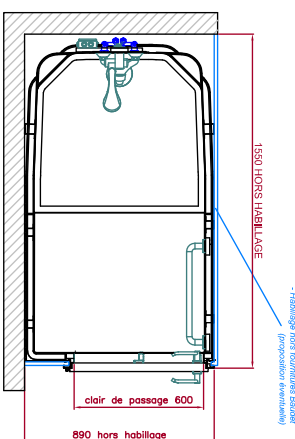
Prévoir un accès à la gaine technique pour le raccordement

Surface au sol : 1,40 m²
 Surface intérieure au sol : 1,10 m²
 Passage mini par élément : 2000 x 800 mm
 Dégauchement couloir : 1000 mm
 Poids total du bloc : 155 kg

VUE EN PLAN



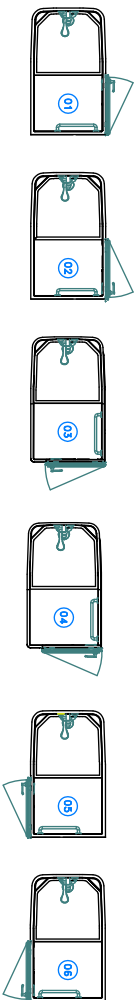
ENCOMBREMENT SUIVANT SENS 01 ET 02



ENCOMBREMENT SUIVANT SENS 03 ET 04

TOLÉRANCE GÉNÉRALE ±5 SAUF SPÉCIFICATIONS

Table des modèles



G	Mise à jour des options	15/09/10	EPD
F	Mise à jour du plan et des options	10/03/09	PC
<i>Indice</i>		<i>Designation</i>	<i>Date</i>
Ce plan est la propriété de Baudet et ne peut être diffusé à un tiers sans autorisation écrite		Nom	
SIMPLINOVA Standard			
RNRAVA Groupe ARBITANOVA Tel. : 09 60 39 45 43		ARBITANOVA 13 rue Yves de Kerquelen 56400 AURAY	
<i>Dessiné par</i>	<i>Date</i>	<i>Echelle</i>	<i>Indice</i>
EP	16/04/04	1/25	B370025a
			G