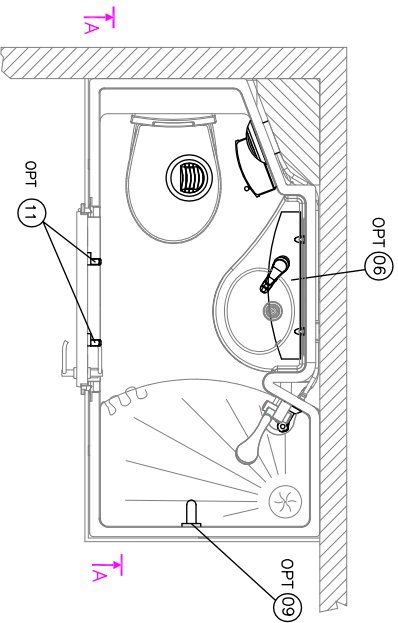


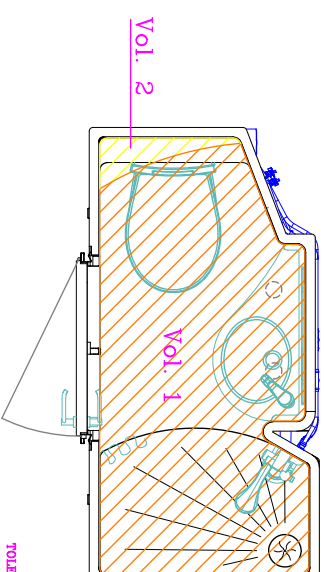
COUPE A-A



VUE EN PLAN

TABLEAU DE DESIGNATION  
DES OPTIONS

REP.	DESIGNATION
01	Mitigeur douche temporisé
02	Mitigeur douche thermostatique
03	Mitigeur vasque temporisé
04	Porte strioifise
05	Pomme de douche fixe
06	Etagère verre
07	Armoire de toilette
08	Suppression fonction WC
09	Barre de maintien verticale
10	Bouche VMC Hydroglissable
11	Porte Peignoir Supplémentaire



TOLERANCE GENERALE ±5 SAUF SPECIFICATIONS

F	Mise à jour du Plan et des options	04/03/09	C.Ph.
<i>Indice</i>	<i>Designation</i>	<i>Date</i>	<i>Nom</i>
<i>Ce plan est la propriété de Baudier et ne peut être diffusé à un tiers sans autorisation écrite</i>			
<b>ANAVA</b> Groupe ABITANOVA Tel. : 09 60 39 45 43		<b>NOVAJUNIOR Standard</b> Plan des options	
ABITANOVA 13 rue Yves de Kerjuelen 56400 AURAY			
<i>Dessiné par</i>	<i>Date</i>	<i>Echelle</i>	<i>Numero du plan</i>
NC	30/06/03	1/20	B330025c
			<i>Indice</i>
			F