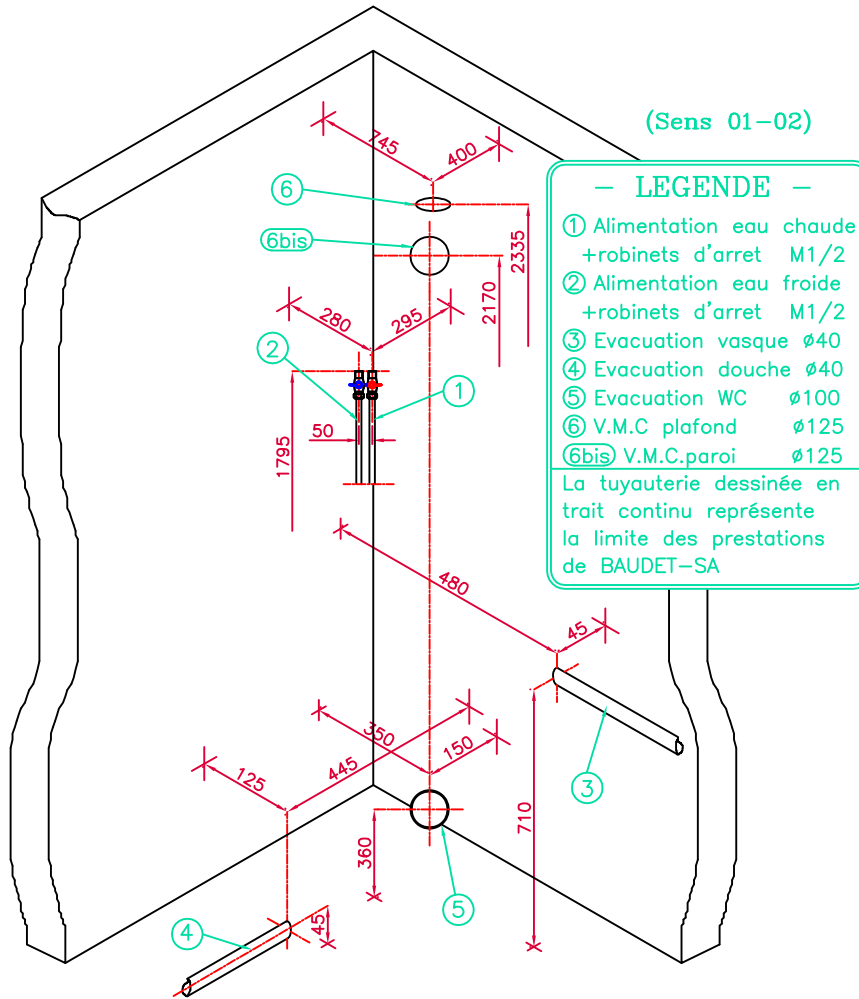


GAINTECHNIQUE

(Sens 01-02)

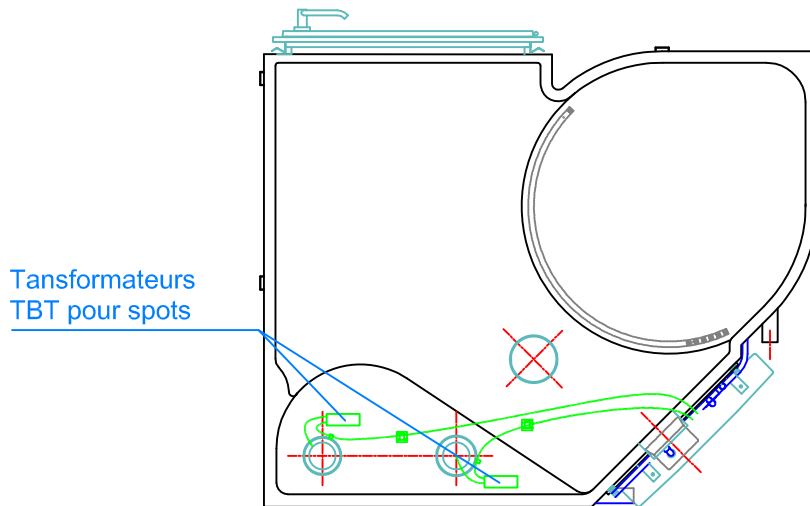


— LEGENDE —

- ① Alimentation eau chaude + robinets d'arrêt M1/2
- ② Alimentation eau froide + robinets d'arrêt M1/2
- ③ Evacuation vasque ø40
- ④ Evacuation douche ø40
- ⑤ Evacuation WC ø100
- ⑥ V.M.C. plafond ø125
- ⑥bis V.M.C. paroi ø125

La tuyauterie dessinée en trait continu représente la limite des prestations de BAUDET-SA

VUE DE DESSUS



TOLERANCE GENERALE ±5 SAUF SPECIFICATIONS

F	Modification des raccords électriques	10/09/10	ED
E	Modification du Meuble option N°6	29/07/09	NPO
D	Mise à jour du Plan et des options	03/03/09	C.Ph.
<i>Indice</i>	<i>Désignation</i>	<i>Date</i>	<i>Nom</i>

Ce plan est la propriété de Baudet et ne peut être diffusé à un tiers sans autorisation écrite



ABITANOVA
13 rue Yves de Kerguelen
56400 AURAY

INTEGRANOVA Standard
Raccordement Gaine Technique

<i>Dessiné par</i>	<i>Date</i>	<i>Echelle</i>	<i>Numéro du plan</i>	<i>Indice</i>
NC	26/01/00		B240025b	F