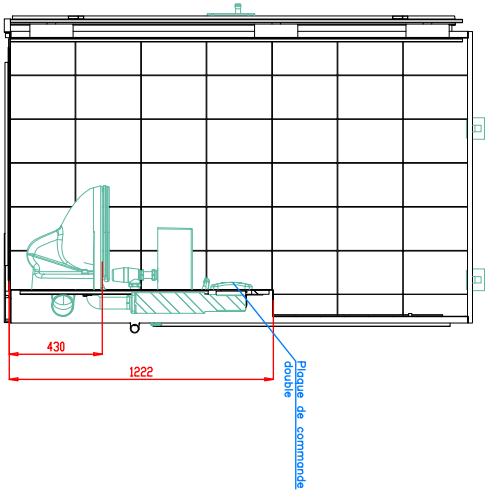
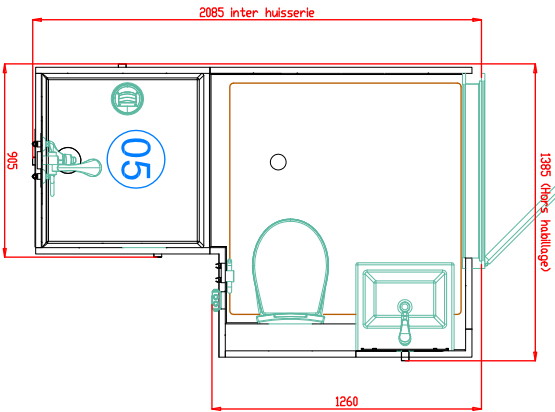


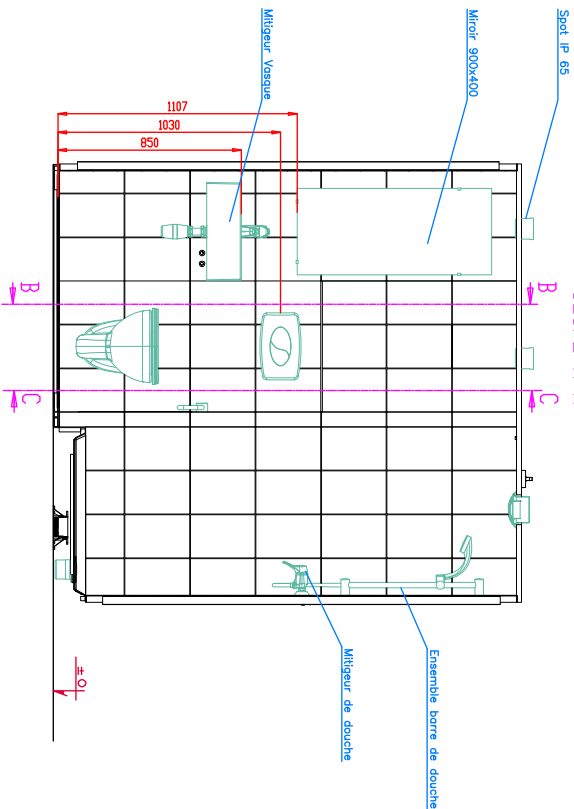
COUPE C-C



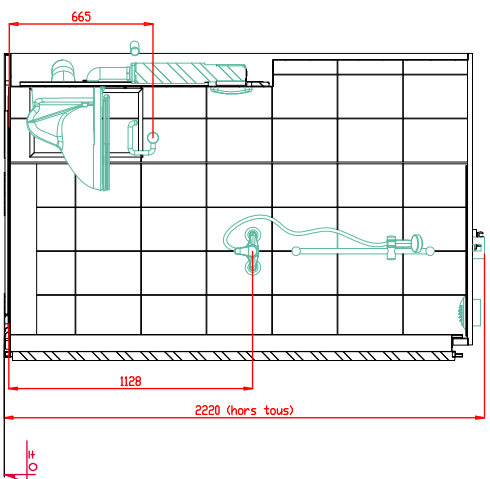
VUE EN PLAN



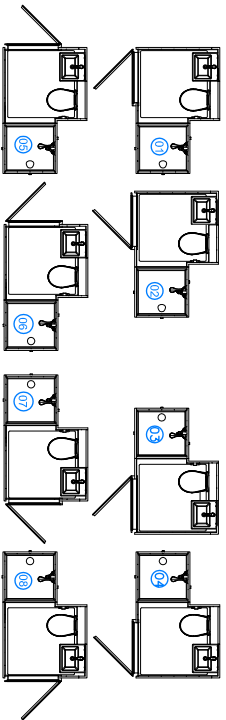
COUPE A-A



COUPE B-B



FABRIQUE DES MODELES



TOLERANCE GENERALE : ±5 mm SAUF SPECIFICATION

**PLANS DE DÉTAILS COMPLÉMENTAIRES**  
 -Plan des raccordements sanitaires et électriques: B610025b  
 -Plan de réservation béton: B610025c (pour les modèles en décaissé 30mm)

**CONDITION PARTICULIERE DU SOL**  
**AVANT INSTALLATION:**  
 Plate-forme béton ragréée ou usinée suivant tolérances max. sur:  
 \* planéité ±3mm/2 mètres  
 \* Horizontalité ±0.5%/niveau 0

Surface au sol : 2m²  
 Surface intérieure au sol : 2.4m²  
 Passage mini par élément : 2040 x 800  
 Dégauchement couloir : 1m  
 Poids total du bloc : 300kg

Index	Désignation	Date	Nom
B	Ajouts informations (passage mini par élément, poids...)	26-05-10	L.Routé

Ce plan est la propriété de Baudet et ne peut être diffusé à un tiers sans autorisation écrite

<p><b>ANRAYA</b>                  Groupe ABITANOVA                  Tel. : 09 60 39 45 43</p>		<p><b>ABITANOVA</b>                  13 rue Yves de Kerquelen                  56400 AURAY</p>		<p><b>AQUANOVA Standard</b></p>	
Dessiné par	Date	Echelle	Numero du plan	Index	
L.Routé	18/05/09	1/25	b610025a	B	