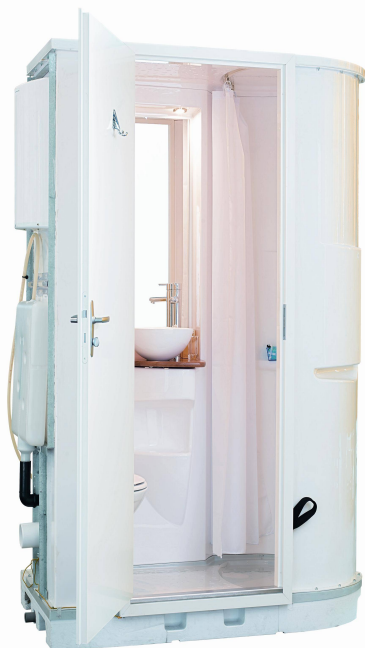


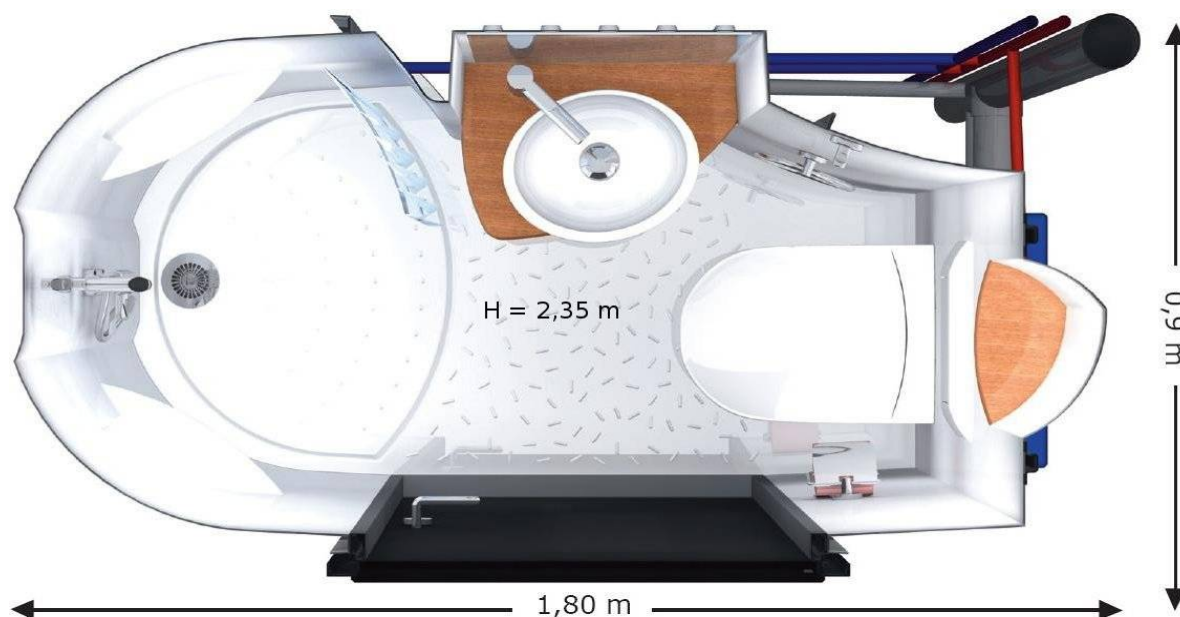
### Une salle d'eau HQE trois-fonctions sur 1,6 m<sup>2</sup>



Idéale pour une **installation express, en neuf ou rénovation** : logements étudiants, hôtels, chambres d'amis, gîtes ruraux, foyers de jeunes travailleurs, .... Fabriquée à partir de matériaux 100% recyclables, **AQUAZeeN** répond aux préoccupations actuelles en faveur de l'environnement. Compacte, généreuse, facile à installer, **AQUAZeeN** apporte une valeur ajoutée maximale pour les installateurs comme pour les utilisateurs.

#### STRUCTURE

Coque en Thermoplastique **HOMOGENE et RECYCLABLE**, classée feu M2 et F1, en 5 parties : receveur, plafond et parois . Sol structuré antidérapant autoporteur à poser.  
Finition de surfaces : intérieur aspect lisse et structuré suivant motifs, extérieur lisse brut de moulage à habiller  
Bloc livré soit monté usine, soit en kit et à monter sur site (passage des éléments par porte 60cm)



## TOILETTES

- 1 cuvette WC porcelaine blanche suspendue
- 1 Abattant WC blanc
- 1 Sortie WC PVC Ø 100
- 1 réservoir de chasse encastré **double débit**
- 1 plaque de commande **2 débits**
- 1 porte-papier
- 1 niche de rangement moulée tablette bois

## LAVABO

- 1 Bol de vasque
- 1 Siphon PVC Ø 32
- 1 Grand miroir fixe **faible teneur en plomb**
- 1 Plan porte vasque, aspect bois
- 1 Niche de rangement moulée

## DOUCHE

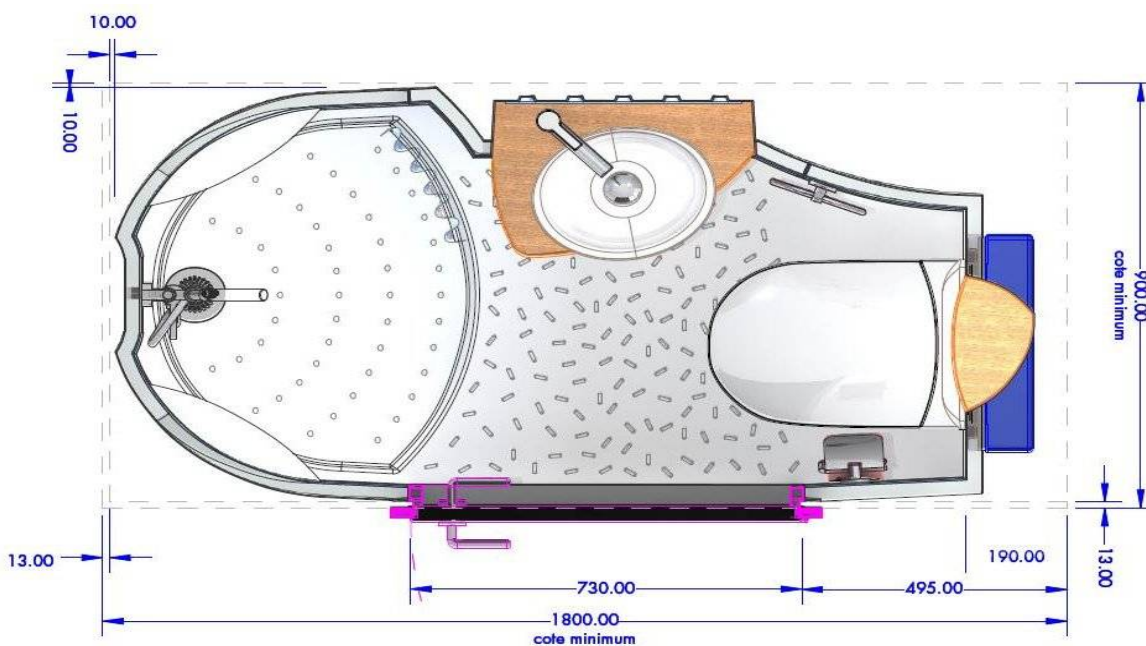
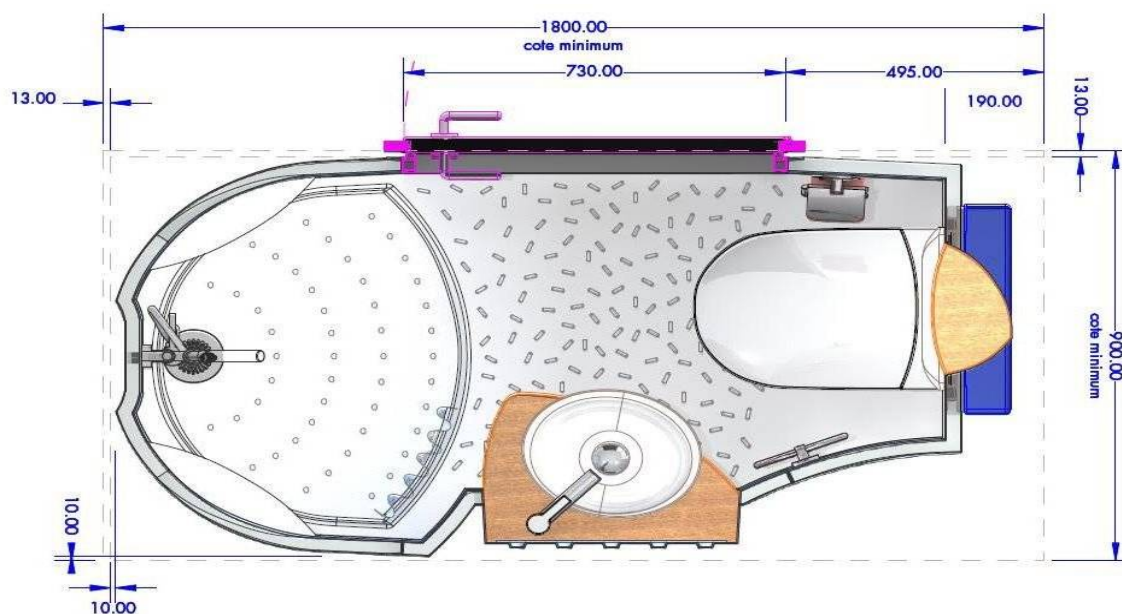
- 1 Receveur de douche intégré à la structure
- 2 Grandes niches portes savon et shampooing moulées 1
- Siphon PVC Ø 40
- 1 Rideau de douche plombé blanc avec rail

## ELECTRICITE

- Eclairage 3 spots à **basse consommation**
- Transformateur
- Liaison équipotentielle

## OPTIONS

- Prise électrique/rasoir, mitigeur douche temporisé, mitigeur douche thermostatique, sani-broyeur, patère



Les deux configurations ci-dessus sont disponibles avec ouverture des portes inversée.